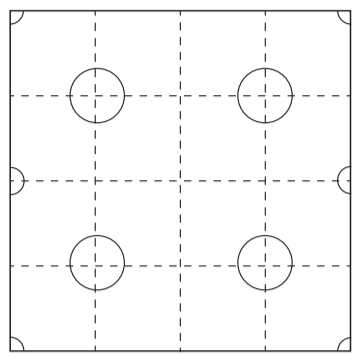
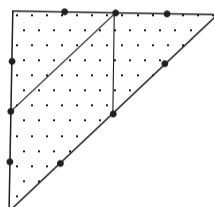


※ ※らんには何も記入しないこと。問題用紙、解答用紙は折ったり切ったりしてはいけません。

※	①	問題1	(1) 	(2) 式と計算 $20 \times 20 - (2 \times 2 \times 3.14 \times 4 + 1 \times 1 \times 3.14 \times 2)$ $= 400 - (50.24 + 6.28)$ $= 343.48$
	問題2	(1) (図の・は各辺を4等分した点です) 	(2) 答 343.48 cm ²	
	問題3	(1) 3 種類	(2) 1辺が10cmの正方形の紙が1枚 1辺が5cmの正方形の紙が4枚 たてと横の長さが5cmと10cmの長方形の紙が4枚	
	問題4	イ, ウ, オ		

※	②	問題1	イ
	問題2	2つの地図より川は谷である西側に向かって流れていることがわかる。また、水があふれたとき平野を流れる川では水がまわりに広がることができるが、谷を流れる川は広がることができないために水位が上がりやすいと考えられる。そのため、西側に浸水の被害が大きい場所が集中したと考えられる。	
	問題3	川が合流する場所であるという点。	
	問題4	変化	利点1つ目 避難している人のプライバシーが守られる
		カーテンで仕切られていること	利点2つ目 感染症対策となっている
	問題5	1つ目	津波をふせぐための堤防がある (他の解答例) 津波をふせぐための防潮林がある
2つ目		津波から非難するためのビルが建っている 道路がかさ上げされ堤防となっている	
3つ目		家や学校が高台にある	
問題6	ウ		

※	③	問題1	20 mL	式と計算	$200L = 200000mL$	$200000mL \times \frac{0.01}{100} = 20mL$					
	問題2	校庭の砂と小石をよく洗う									
	問題3	長い	問題4	C	D	問題5	(い) 押し固めた脱脂綿	(う) 軽石	(え) くだいた炭		
	問題6	2	A	B	C	3	C	E	4	E	F
	問題7	(例) (★) の材料に押し固めた脱脂綿、大きな粒に軽石、小さな粒にくだいた炭を選び、層の厚さを3cmにして作ったろ過装置									
	問題8	地下水は雨などで地上に降った水が地下にしみこみ、いくつもの地層を通過したものだから。									